







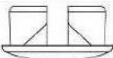








# E044139B



		E044139
		X1
		X1
		X1
		X5
		X3
		X4
		X4
		X1
		X4
KIT 4 pz.		X1
	Dálkový ovladač	X1
KIT		X1
		X1
		X1
Montážní návod		X1
Montážní návod na dálkový ovladač		X1

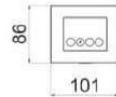
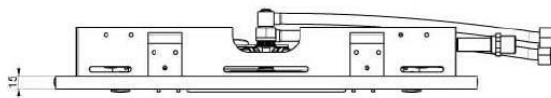
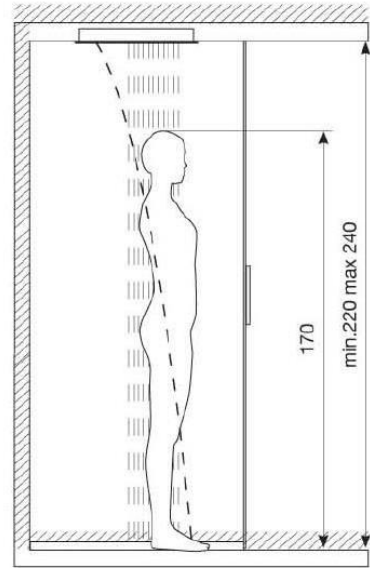
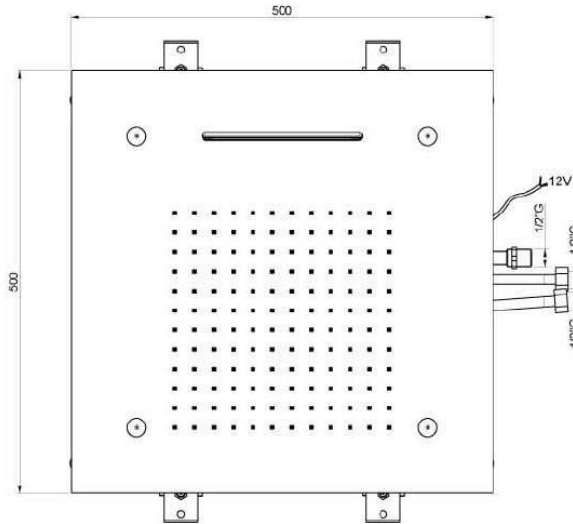
**X2**



Doporučujeme pracovat s další osobou

- Tento spotřebič musí být správně nainstalován odbornou firmou v souladu s platnými zákony.
- Před provedením jakékoliv operace, vždy odpojte spotřebič z el. sítě.
- Umístěte jeden zdroj třídy 2-12 Vac + / - 10% - min. 35 VA v poloze znázorněné na obrázku 1 zone dodržování bezpečné vzdálenosti podle platných předpisů
- Uspořádání přívodních kabelů a potrubí v zobrazené oblasti.
- Instalujte spotřebič podle postupu viz. obrázky.
- Před připojením zařízení k el. síti, zkontrolujte těsnost potrubí.
- Případná oprava musí být provedena pouze odbornou firmou.

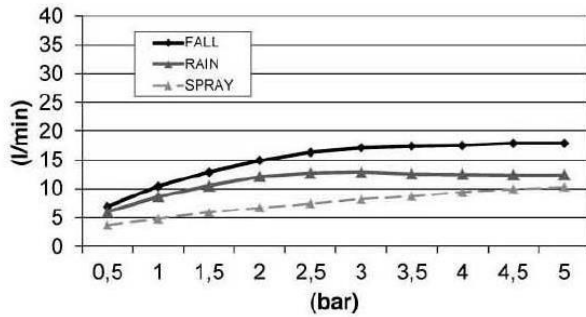
Výrobce odmítá jakoukoli odpovědnost v případě nedodržení výše uvedené povinnosti



—▲— Mlha

—◆— Vodopád

—▲— Hlavová sprcha

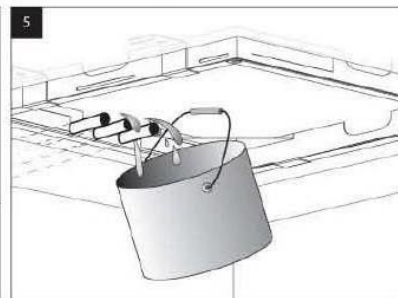
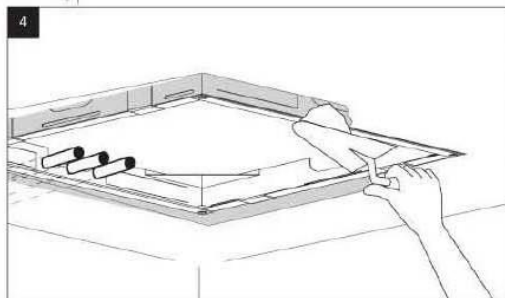
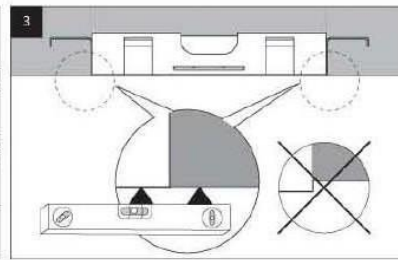
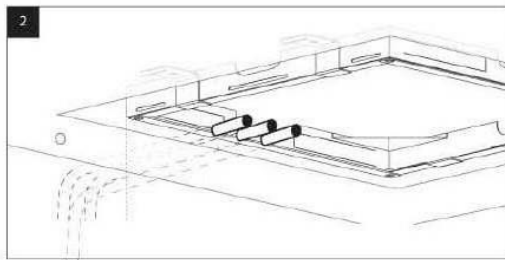
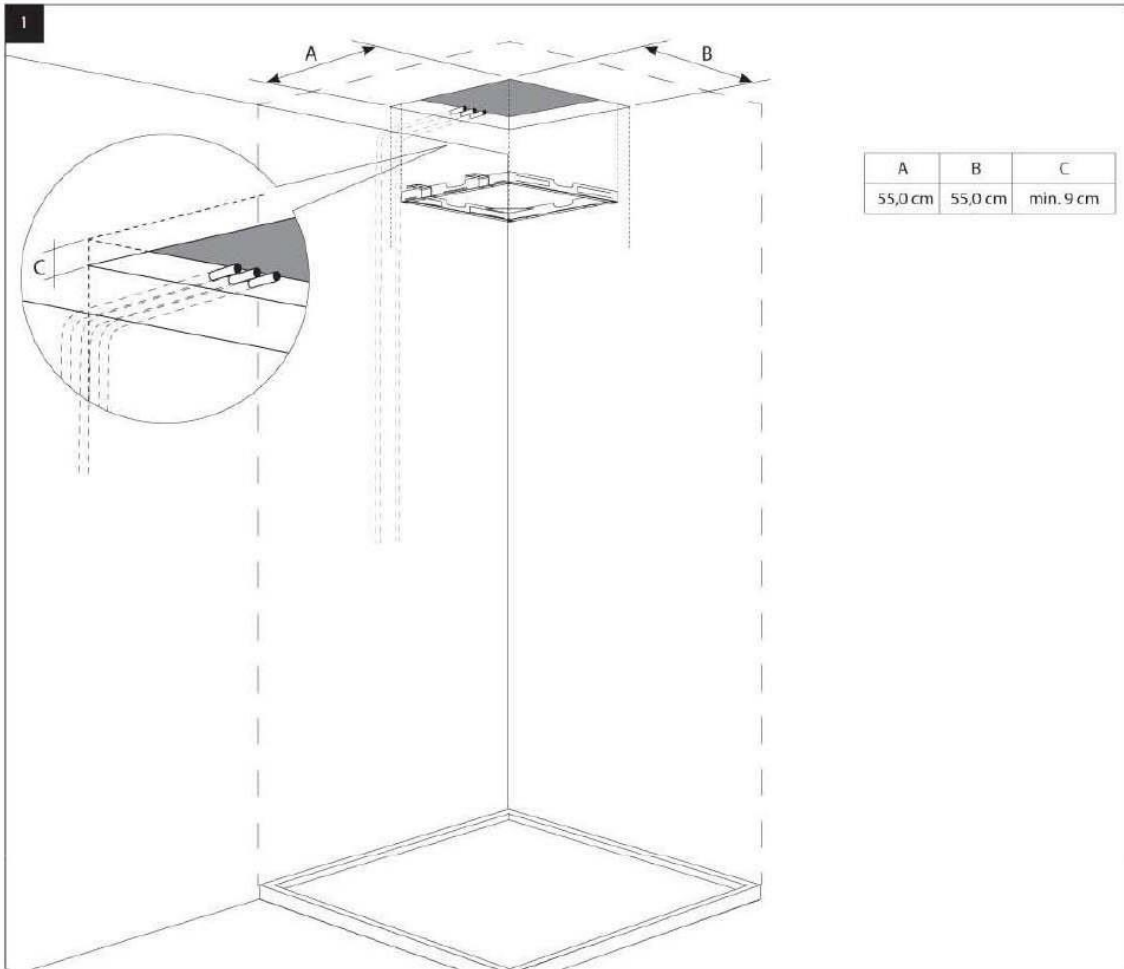


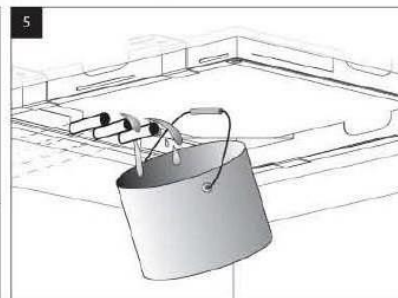
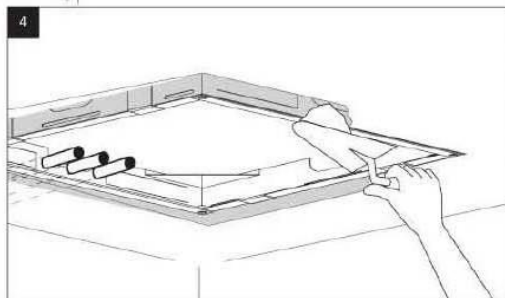
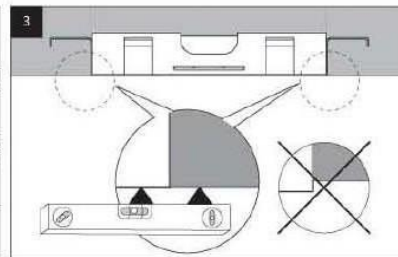
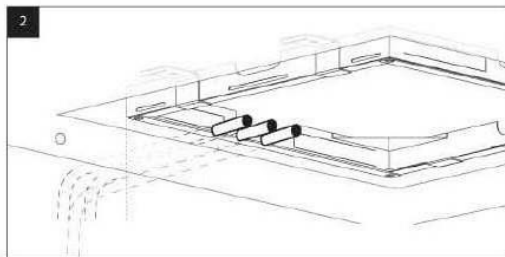
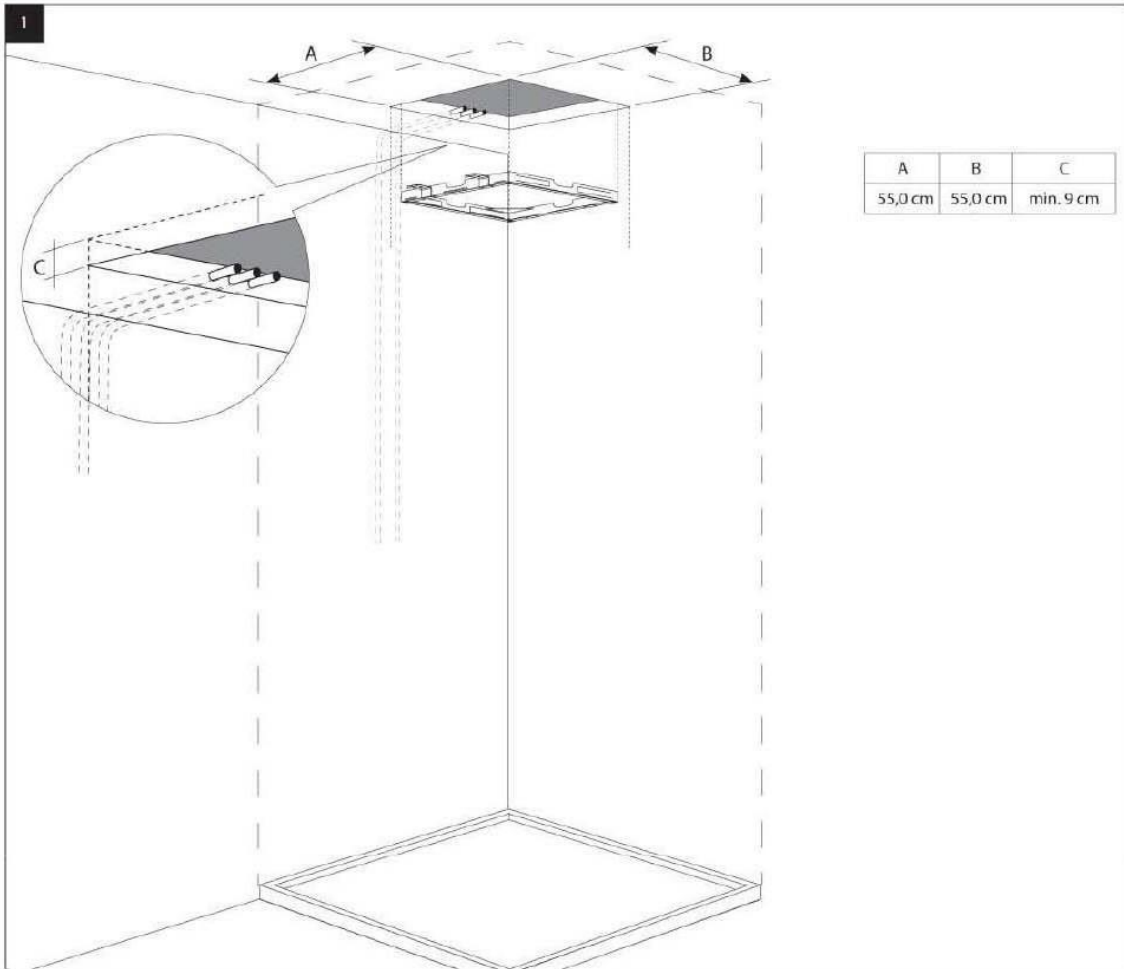
Spotřeba vody L/min										
Bar	0,5	1	1,5	2	2,5	3	3,5	4	4,5	5
Vodopád	6,9	10,4	12,9	14,9	16,3	17,1	17,4	17,5	17,9	17,9
Sprcha	6	8,6	10,5	12,1	12,7	12,9	12,6	12,5	12,4	12,4
Mlha	3,7	4,8	5,9	6,7	7,4	8,2	8,7	9,4	9,9	10,3

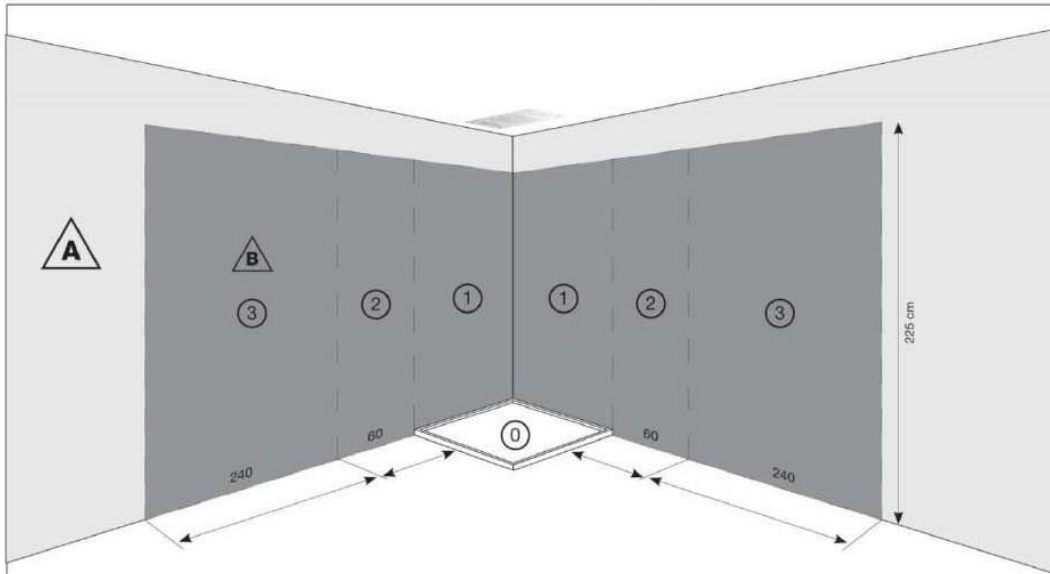
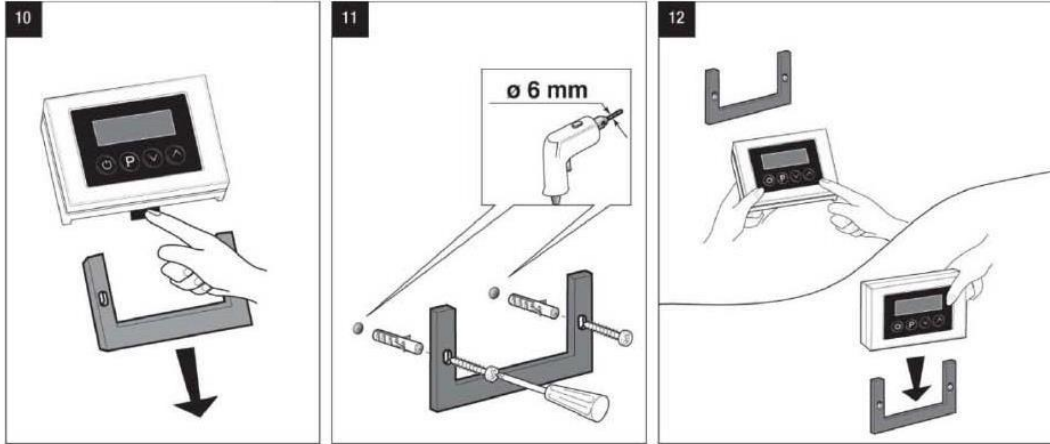
MIN 1 Bar  
MAX 5 Bar  
**BEST 3 Bar**

MAX 70° C  
**BEST 38°/40° C**

**MIN 15 l/m**

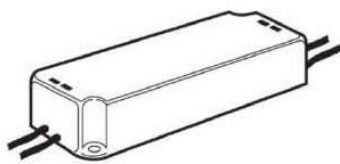







Trafo 12 V +/- 3% Min. 35 VA

 Zóna pro instalaci el. přívodu

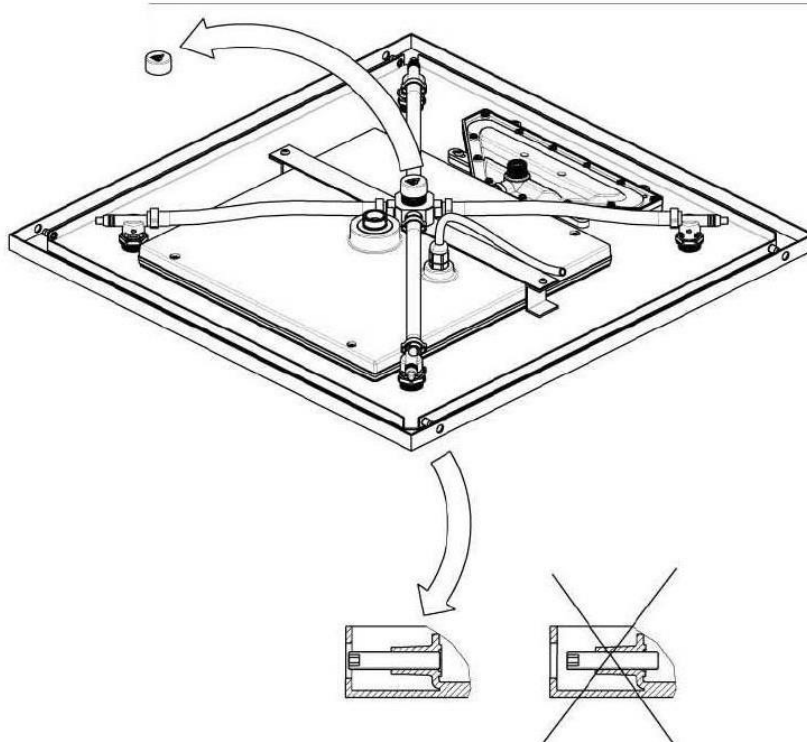


 Zóna kde nesmí být el. přívod

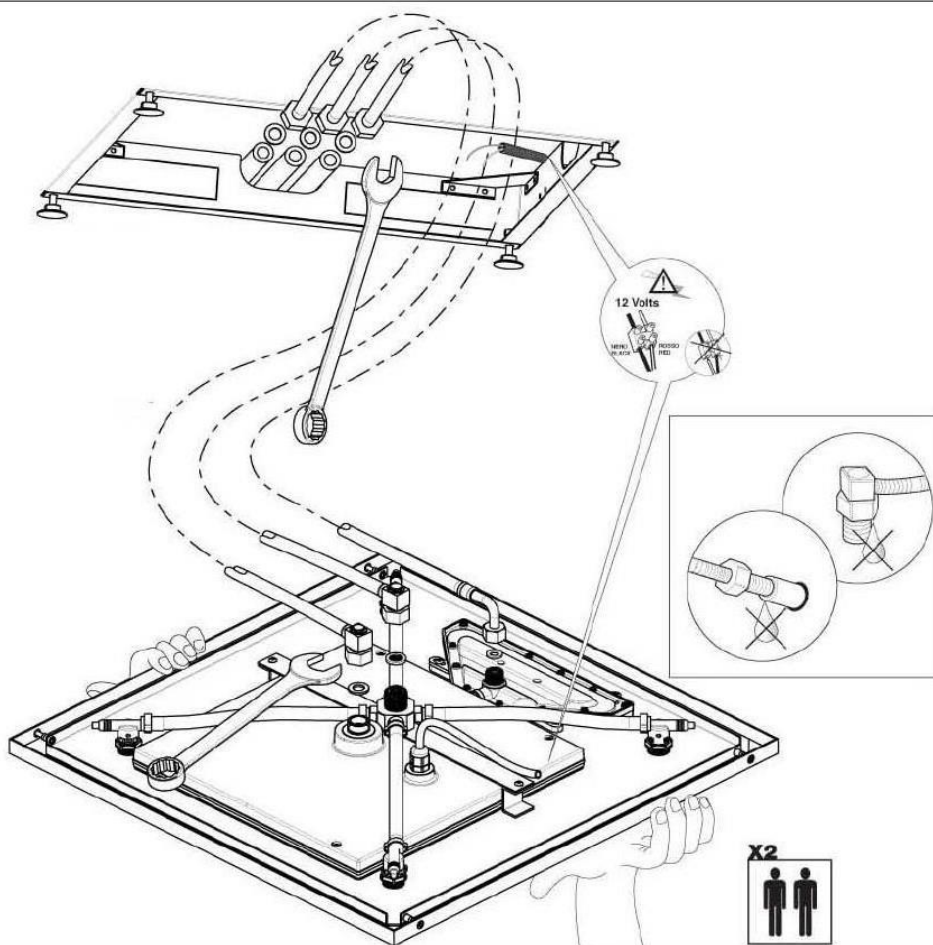
**35  
Watt  
max**

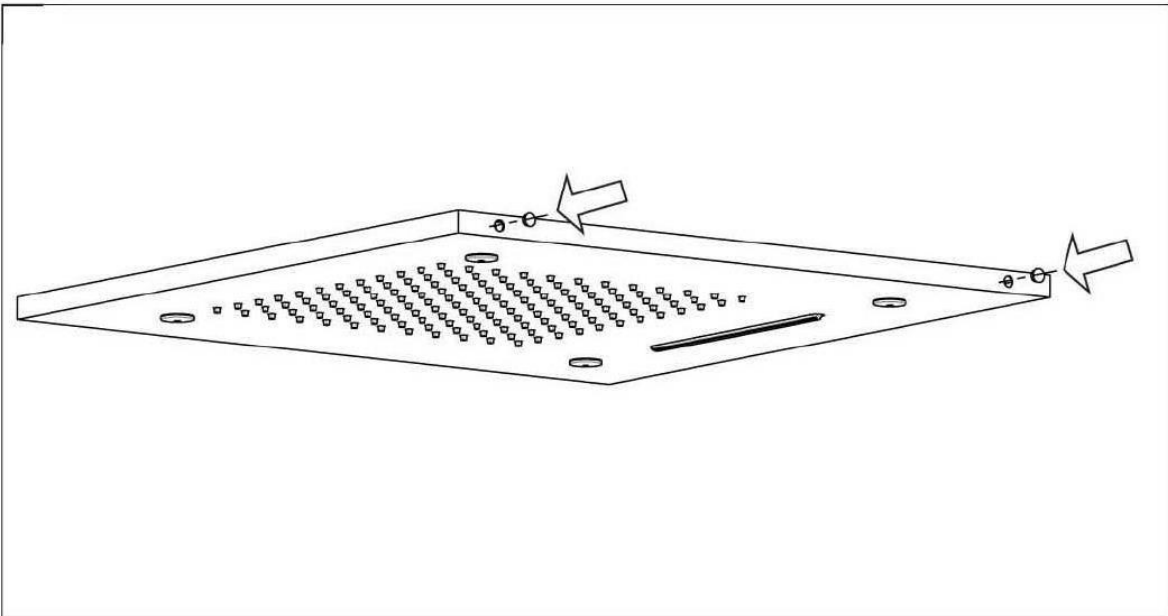
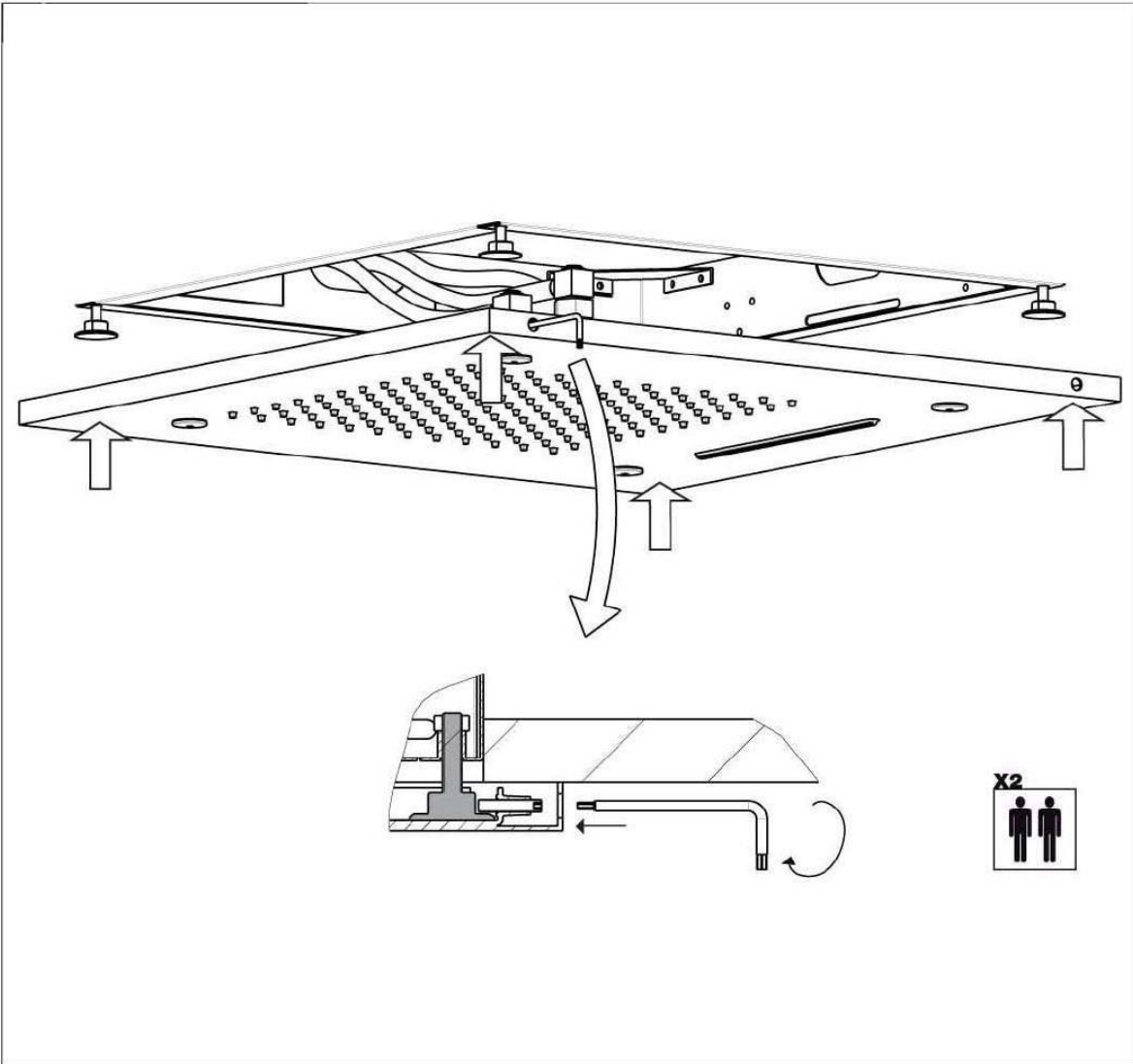
Spotřeba energie

9



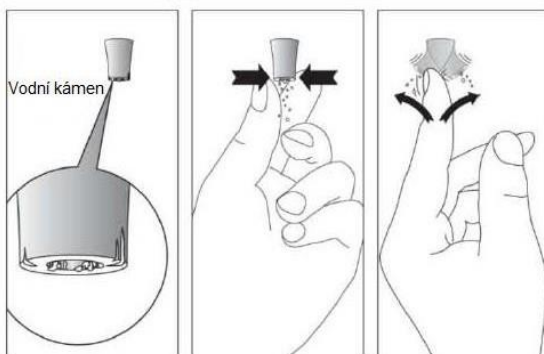
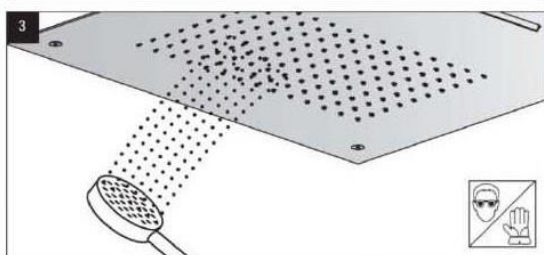
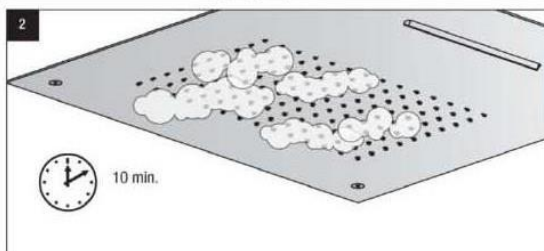
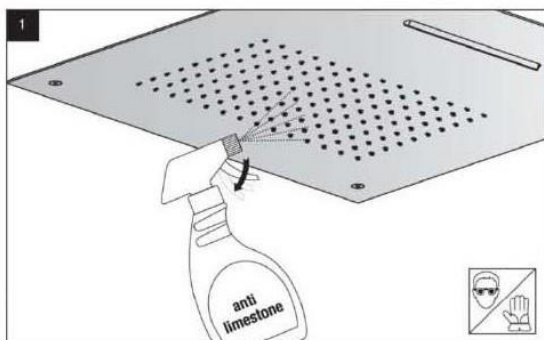
10







## Čištění



### **DOVOZCE**

**SANJET s.r.o.** , nám. MUDr. J. Svobody 60 , 285 22 Zruč nad Sázavou  
tel.: 327 532 298 fax: 327 532 938 mobil: 603 177 127  
<http://www.sanjet.cz> , e-mail: [sanjet@sanjet.cz](mailto:sanjet@sanjet.cz)